

DXc Range Data Sheet

1, 2 ve 4 döngülü, ağ üzerinden birbirine bağlanabilir, çoklu protokole sahip analog adreslenebilir yangın alarm kontrol paneli

Morley-IAS DX Connexion paneli küçük veya orta ölçekli binaların korunmasına yönelik ideal tasarıma sahiptir. Detaylı ve kompakt yapısı, yüksek performansı, gelişmiş özellikleri ile ekonomik bir alarm kontrol paneli olup hem kurulum sağlayıcılar hem de son kullanıcıların işlerini kolaylaştıracak şekilde tasarlanmıştır.

DX Connexion, Morley-IAS Dimension panel ürünlerinin gelişmiş bir versiyonu olup Morley-IAS'nin güvenilirlik, esneklik ve değer açısından alışılan kalitesini gelişmiş özellikler ve sezgisel yapıyla birleştirir.

DX Connexion çoklu protokole sahip yangın alarm kontrol panelleri kurulum ve montaj işlemleri açısından piyasadaki en uygun ürün olacak şekilde geliştirilmiştir. Kontrol panelini duvara sabitleyip kablo bağlantılarını yaptıktan sonra elektrik beslemesi açık sadece beş kez düğmeye bastıktan sorunsuz çalışan bir yangın alarm sistemine sahip olacaksınız. Panelin geniş grafik ekranındaki basit menü fonksiyonu üzerinden ilk başlatma işlemi hızlı, basit ve sezgisel olarak yapılabilir.

Buna ek olarak kontrol paneli de daha önce olmadığı kadar basit bir şekilde programlanabilir. Kompleks konfigürasyon panelin akıllı telefon tarzı tuş takımını ya da panelle birlikte sunulan Windows PC programlama aracını kullanarak gerçekleştirilebilir.

KULLANICI ARAYÜZÜ

Ekran: Arka ışık aydınlatmalı 6x40 satır (240x64 piksel) mavi sıvı kristalli ekran

Kontrol Tuşları: Tahtıye, Sesi Kapat/Aç, İkazı Sessize Al, Gecikmeyi Uzat, Sistemi Sıfırla, Alarm Zonlarını Göster

Programlama Tuşları: İptal ve geri tuşları ile birlikte 4 gezinti tuşu ve OK tuş dâhil olmak üzere 12 tuşlu alfa sayısal tuş takımı

Programlama Tuşları: 2 bağımsız programlanabilir fonksiyon tuşu ile LED göstergeleri

Göstergeler: Yangın, Arıza, Devre Dışı, Test, İkaz Sessize Alındı, Gecikmeli Mod, Sirenler Susturuldu, Sirenler Devre Dışı ve Güç. Ayrıca özel Sistem Arızası, Siren Arızası, Besleme Arızası ve Topraklama Arızası. 40, 80 veya 160 LED yangın zonu indikatörleri opsiyoneldir.

PROTOKOL CİHAZLARI

Apollo (Xplorer, XP95 and Discovery), Hochiki (ESP) ve System sensör protokol cihazlarını destekler.

Loop Kapasitesi: Loop başına 500mA

CİHAZ SAYISI	APOLLO PROTOKOLÜ	HOCHIKI PROTOKOLÜ	SYSTEMSENSOR PROTOKOLÜ
126	✓	✓	-
198	-	-	✓

Toplam cihaz sayısı	198
Sensörler	99
Mabuel Çağrı Butonları, Modüller ve Görsel/İşitsel ürünler	99



AĞ KURMA ÖZELLİKLERİ

- 16'ya kadar döngü için ağ kurulabilir (16x1 döngü panelleri, 8x2 döngü panelleri, 4x4 döngü panelleri veya maks. 16 döngüye kadar herhangi bir karma yapı)
- Yüksek sistem güvenilirliği için doğru eşler arası ve arızaya dayanıklı ağ
- BS5839 1. kısım ile uyumlu ağ

PANEL ÖZELLİKLERİ

- BS5839 1. kısım ile uyumlu ağ
- Opsiyonel 40, 80 veya 160 zonlu alarm LED'leri
- 5 tuşa basılarak kolay başlatma
- Geniş mavi LCD ekran
- USB karşından yükleme/karşıya yüklemeyi destekler
- Alfa-sayısal tuş takımı ve gezinti tuşları
- Şirket logosu yükleme seçeneği
- 160 zonlu kompakt mimik desteği
- İşlem modunda panel ikazını "sessize alma"
- 72 saate kadar bekleme
- 3 dk Zamanlayıcı Engelleme fonksiyonu
- Yazıcı desteği
- Uzaktan LED Desteği
- Seviye 3 yapılandırılabilir Şifre desteği
- Siren Senkronizasyonu
- Sistem G/Ç Kart desteği - Pt13 uyumlu (DXc-1 & DXc-2)
- Yangın Söndürme Kontrolü & Gösterge panel Desteği (sadece DXc-1 & DXc-2 ile birlikte)
- Yangın İletimi & Kilit Emniyet Desteği
- Yangın İletimi LED Desteği

YAZILIM ÖZELLİKLERİ

- PC konfigürasyon yazılımı (panel ile birlikte sunulur)
- 80 yangın zonu (LED'li veya LED'siz kullanılabilir)
- 7 günlük zamanlayıcılar
- Olay günlüğü
- Yerleşik arıza teşhisi
- Sınıf değiştirme fonksiyonu
- Yanlış alarm yönetimi için çakışma ve doğrulama algılaması
- Duyarlılık ayarlaması (örn: gündüz ve gece arasında)
- Giriş/çıkış mantığı
- 160 LED'e kadar geliştirilmiş zon desteği
- Tür B bağımlılığı
- Alternatif zon referanslama şeması
- Opsiyonel dil desteği programlama
- Olay Mantığı desteği
- Uzak LED Olay Mantığı

DONANIM ÖZELLİKLERİ

- Bataryadan güç alan gerçek zamanlı saat (2 ve 4 döngülü)
- 2 bağımsız siren devresi
- 500mA çoklu protokol döngü sürücüsü
- 2 x yerleşik izlenen giriş
- Seçili fonksiyonlar için opsiyonel programlanabilir anahtarlı şalter
- Fişli konnektörler

Çıkış Röleleri::

Yangın rölesi: Tek kutuplu değiştirme 24V DC 1A

Genişletilmiş:: Tek kutuplu değiştirme 24V DC 1A

Aux Röle: Programlanabilir tek kutuplu değiştirme 24V DC 1A

Yerleşik Veri Bağlantı :

1x RS485 (Repetör bağlantısı)

1 x PC Programlama Bağlantı Noktası

Opsiyonel Bağlantı Noktaları:

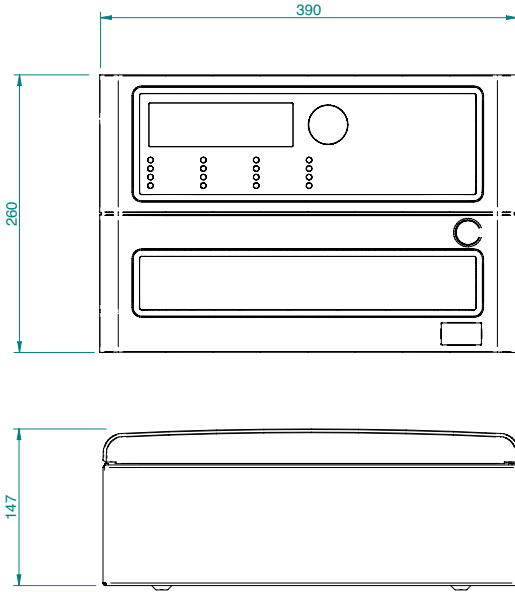
RS232 üçüncü taraf protokol arabirimi

Siren Devreleri:

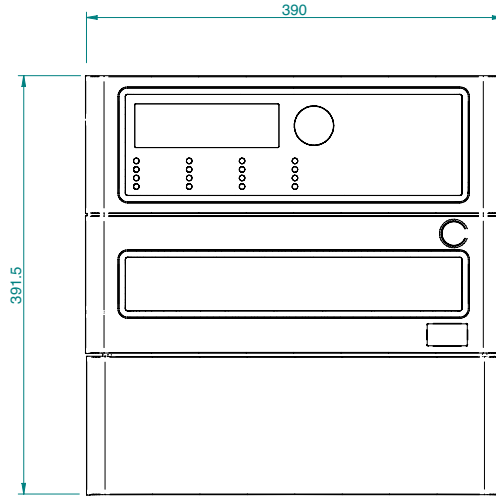
2 çıkış devreleri, devre başına 1A.¹

MECHANICAL	DXC1	DXC2	DXC4
BOYUTLAR [MM] (H X W X D)	260 x 390 x 147	391.5 x 390 x 147	391.5 x 390 x 147
AĞIRLIK (BATARYALAR HARIÇ)	4kg	4.5kg	4.5kg
RENK	RAL 9002 - Gri beyaz	RAL 9002 - Gri beyaz	RAL 9002 - Gri beyaz
MONTAJ DELİKLERİ	3	3	3
KABLO GİRİŞ DELİKLERİ (20MM)	Üst: 25x Alt: 2x	Üst: 25x Alt: 4x	Üst: 25x Alt: 4x
ÇALIŞMA SICAKLIĞI	0°C to +40°C	0°C to +40°C	0°C to +40°C
BAĞIL NEM	5% - 95% yoğuşmaz	5% - 95% yoğuşmaz	5% - 95% yoğuşmaz
	IP30 (EN6059)	IP30 (EN6059)	IP30 (EN6059)

MALZEME Yumuşak çelik sac arka muhafaza. BS EN60950'ye uygun ABS plastik ön kapak Tüm ekran ve kontroller panel kasa kapağı üzerinde yer alır.



DXC1 / DXC2 / DXC4



DXC2 / DXC4

ELEKTRİKSEL ÖZELLİKLER	DXC1	DXC2	DXC4
ÇALIŞMA GERİLİMİ	110 / 230V AC +/-15%	110 / 230V AC +/-15%	110 / 230V AC +/-15%
GÜÇ KAYNAĞI BESLEMESİ	24V DC 2A	24V DC 4A	24V DC 4A
YEDEK BATARYALAR ³	2 x 7Ah	2 x 17Ah	2 x 17Ah
YEDEK BATARYA SÜRESİ ³ (APOLLO CİHAZLARINA)	Tek başına: 24 saat Ağ kartı veya repetör ile birlikte yedekli	Tek başına: 72 saat Ağ kartı veya repetör bağlı: 48 saat	Tek başına: 48 saat Ağ kartı veya repetör bağlı: 24 saat
YARDIMCI ÇIKIŞ ¹	+24V DC 250mA sigortalı	+24V DC 250mA sigortalı	+24V DC 250mA sigortalı

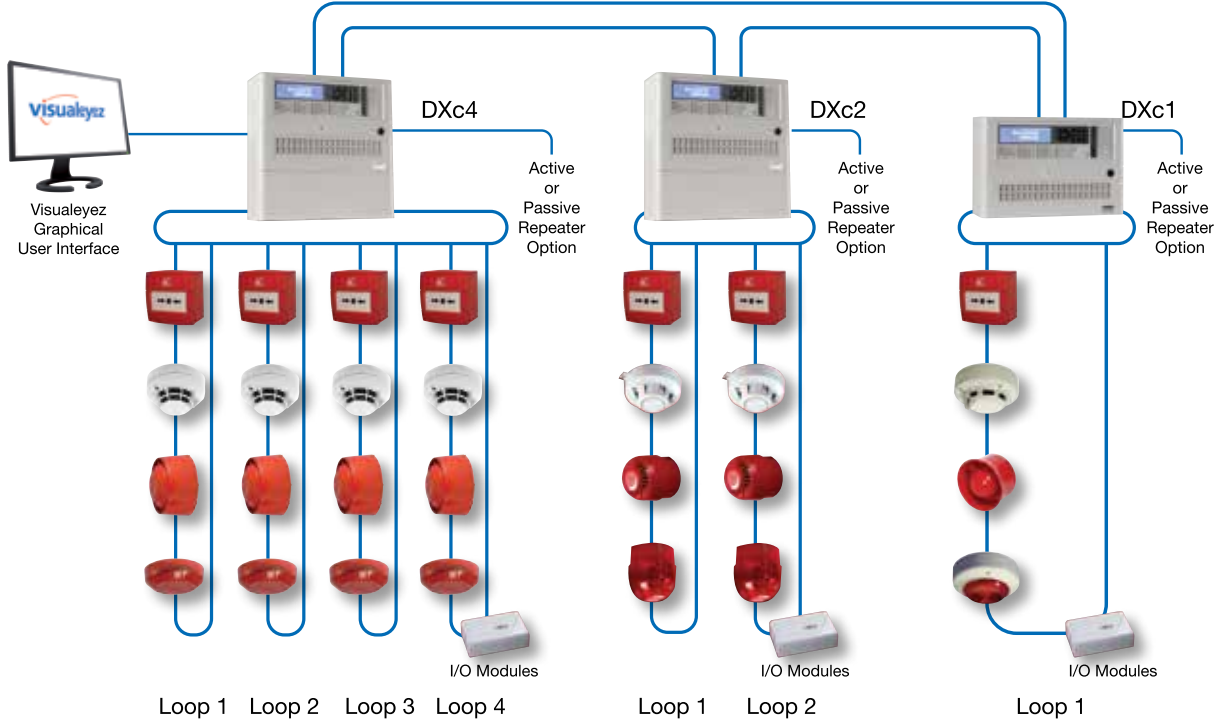
Notlar:

1 Maksimum kullanılabilir akım tüm kontrol paneli yüklemesine bağlı olacaktır.

2 Kontrol paneli içerisinde sadece bir protokol seçilebilir.

3 Dâhil değildir.

Fault Tolerant Peer-Peer Network



PANELLER

714-001-117 DXc1 Tek Döngülü Yangın Alarm Kontrol Paneli
714-001-217 DXc2 Tek Döngülü Yangın Alarm Kontrol Paneli
709-601-001 Morley Aktif Repetör

709-701-001 Morley Pasif Repetör
795-097 Mühendisler için SPK (Yazılım Programlama Kiti)
795-099 Network kartı
795-101 795-101 Genişletme Kutusu için boş kapak
795-102 40 zonlu LED kartı kiti

795-103 DXc Genişletme kapağı, 80 zonlu LED kartla birlikte sunulur
795-111 2 döngülü genişletme kartı
795-112 DXc1 için çerçeve kiti: h:342 x w:471.5 x d:13)
795-113 Bezel kit for DXc2/4 (mm: h:473.5 x w:471.5 x d:13)

AKSESUARLAR

795-114 Çerçeve kiti DXc1'e ilaveten Genişletme Kutusu
795-115 Çerçeve kiti DXc2/4'e ilaveten Genişletme Kutusu
795-116 Genişletme Kutusu için özel anahtarlı plaka
795-118 Anahtarlı şalter kiti
795-119 Raf montaj Kiti DXc1
795-120 Raf montaj kiti DXc2/4
795-121 Genişletme arka kutu

795-122 RS232 Kit (üçüncü taraf protokol için)
795-124 80 zon LED kart kiti
797-090 DXc EN54-4 uyumlu Güç Kaynağı Ünitesi
020-909 DXc Kompakt Mimik
020-910 DXc Genişletme Mimik Baskılı Devre Kartı
020-891 USB yalıtımlı karşıya yükleme/karşıdan yükleme uçları

* İYukarıda yer alan görsellerde opsiyonel LED Kiti yer almaktadır