

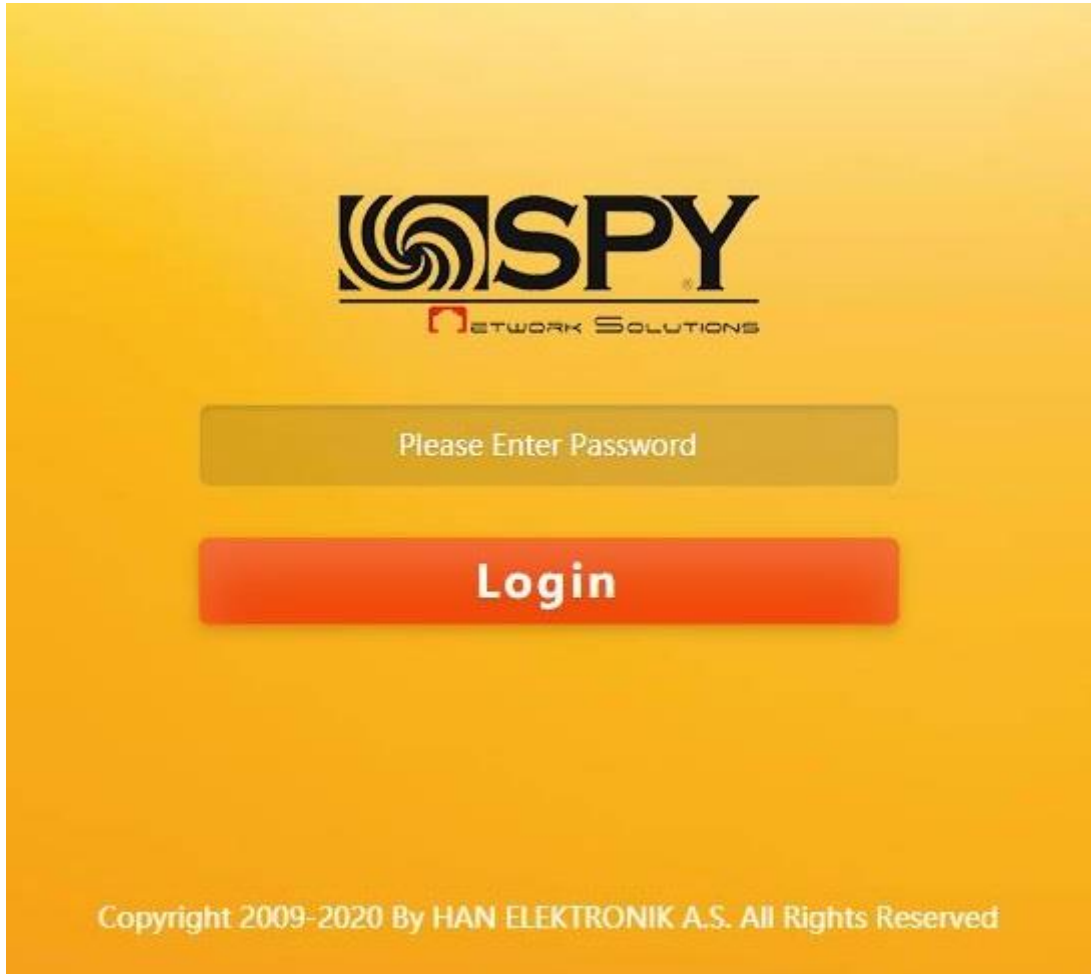
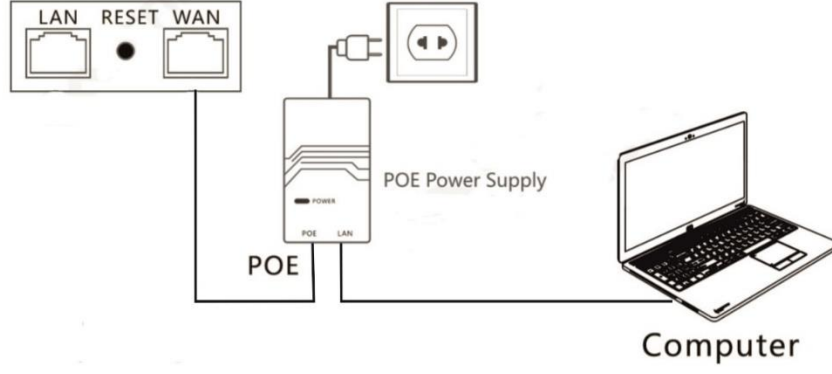
SPY- SP AP58300P

Kullanım kılavuzu



Bağlantı Ayarları

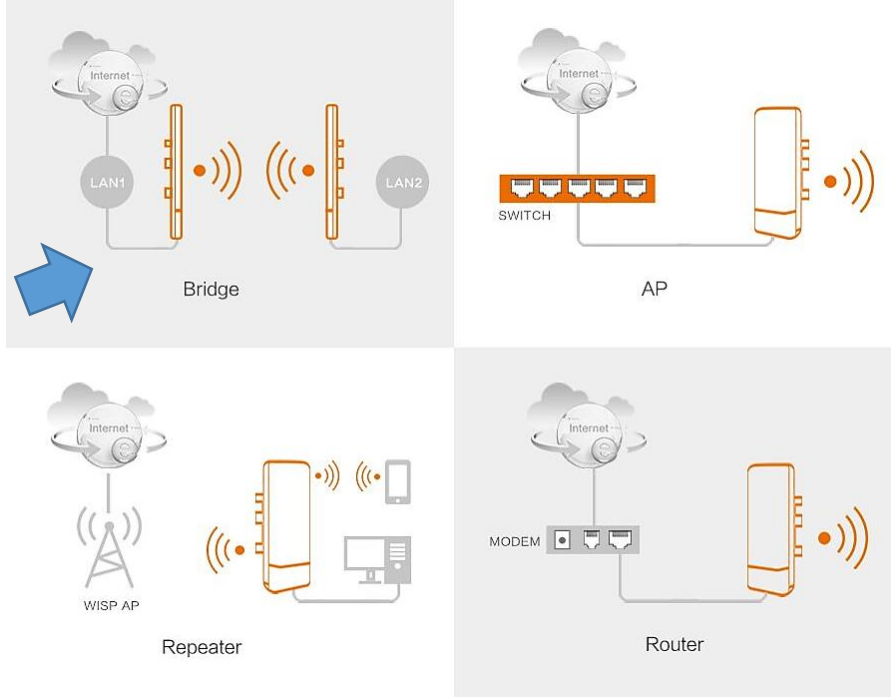
- 1- Ayar sayfasına başarılı bir şekilde girebilmek için. Aşağıda gösterildiği gibi, cihaz açıldığında, POE Adaptörün POE bağlantı noktasını cihazın WAN bağlantı noktası ile bağlayın ve LAN bağlantı noktasını bilgisayara bağlayın.



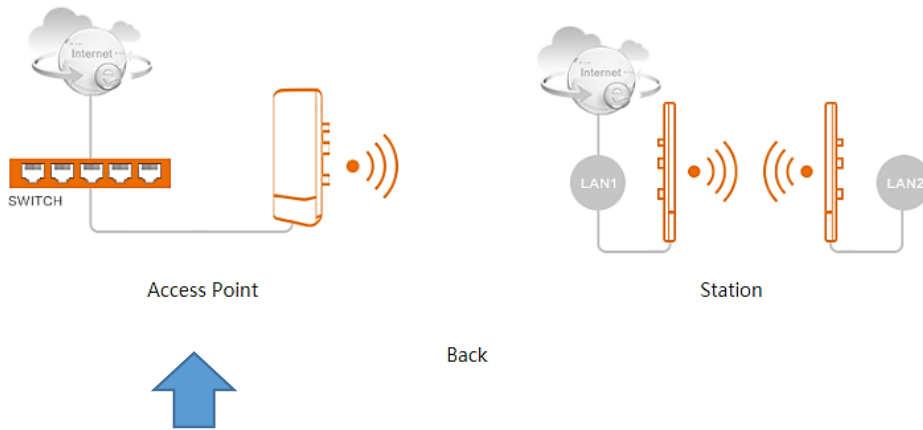
2- Çalışma Modları

2-1 İlk önce bağlantı yolunun doğru olduğundan ve bilgisayarın 192.168.10.XX grubunda ip olmasına emin olun. Browserı açın ve giriş sayfasına gitmek için 192.168.10.1 girişi yapın. Giriş varsayılan şifresi "**admin**" ayar sayfasına gitmek için. (Not: Google Chrome tarayıcı önerilir)

Sol Menüden "**wizard**" seçilir ardından resimde görülen "**bridge**" moduna tıklanır.



Diğer adım :



3- AP Modu

3-1 "kurulum kılavuzu" ndaki "Access Point Modu" nu seçin ve alt kısımda ayarların olduğu bölüm resim ile eklenmiştir. Bu kısımda cihaza ip adresini veriniz ve "Next" butonuna tıklayınız. Örnek: 192.168.10.250

Scene : AP

Lan Settings

IP Address

Subnet Mask

Next

3-2 Ağ ayarlarından sonra, bu cihaza bir SSID ve şifre belirleyebilirsiniz.

Launch Range kısmı aktarım mesafenize göre ayarlayabilirsiniz ve bitirmek için "Finish" butonuna tıklayın.

Scene : AP

Wireless Settings

Local SSID

Password

Bandwidth

Country

Channel

Power

Launch Range

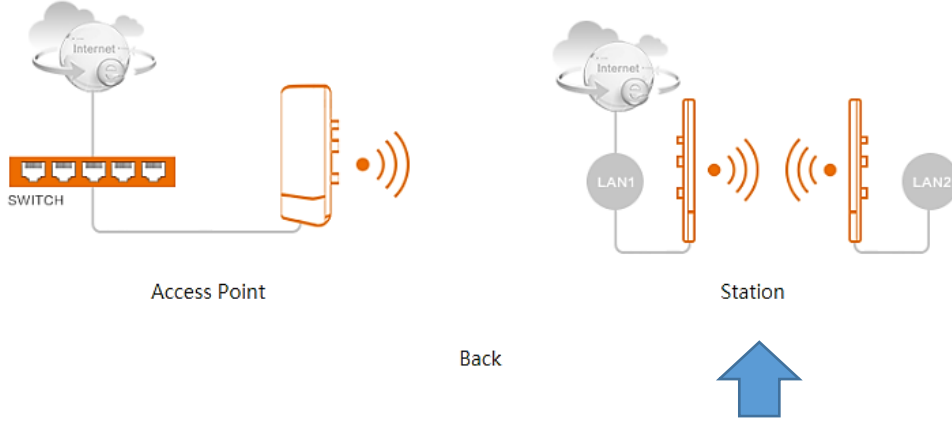
Prev Finish

Verici Cihazın ayarları bu kısımda tamamlanmıştır,

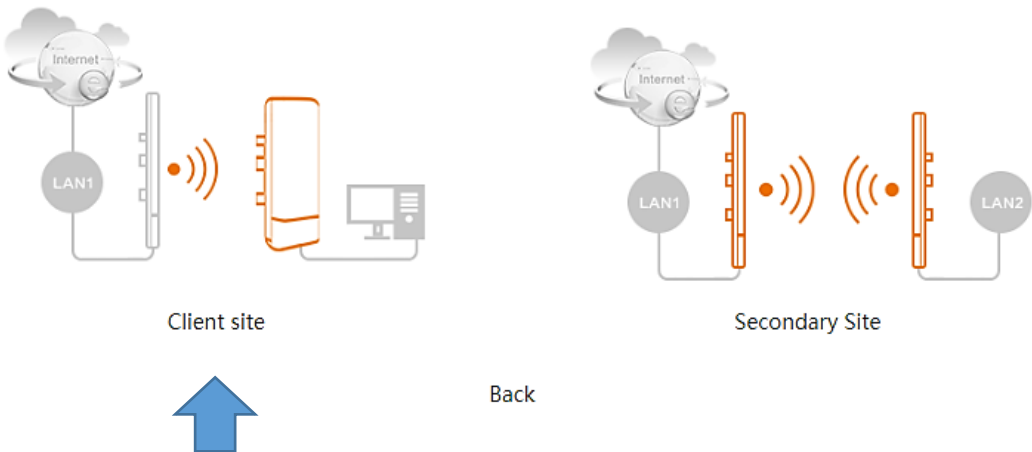
"Alt kısımda anlatılan ayarlar, ikinci cihaz için Alıcı yapılması gerekmektedir"

4- Station modu

4-1 İkinci cihazda ilk olarak tekrar "**bridge**" modunu seçiyoruz ardından aşağıda görünen "**station**" modunu tıklıyoruz.



4-2 Açılan ekranda alt kısımda görünen "**Client site**" seçeneğine tıklıyoruz.



4-3 Bu kısımda cihaza ip adresini veriniz ve **Next** butonuna tıklayınız.

Örnek: 192.168.10.251

Scene : Client site

1 Lan Settings 2 Bridge Settings

Lan Settings

IP Address 192.168.10.251
Can Not Conflict With The Superior IP

Subnet Mask 255.255.255.0

Gateway 192.168.10.1

DNS e.g:202.96.134.133

Next

4-4 Alt kısımda görünen “scan” seçeneğine tıklıyoruz ve karşımıza çıkan wifi SSIDleri görünmektedir. Bu kısımda 1.cihazımıza verdiğimiz SSID ismini seçiyoruz ve password kısmına 1.cihazımıza belirlediğimiz şifremizi giriyoruz ve bitirmek için "Finish" tıklayın.

Scene : Client site

1 Lan Settings 2 Bridge Settings

Bridge Settings

STA SSID Max Length : 32 Characters Scan

Password 8-32 Characters

Launch Range 2Km

Prev Finish

Scan Result Refresh

No.	BSSID	SSID	Channel	Operate
1	40:A5:EF:B1:2B:05	SPY-5G	36	🔒 📶 ✏️
2	54:A6:19:03:D0:4C	HANELEKTRONIK	100	🔒 📶 ✏️
3	40:A5:EF:E4:E6:31	TEKNIK-K1	108	🔒 📶 ✏️

Şuan iki cihazımızda konfigürasyon ayarları tamamlanmıştır ve kullanıma hazırdır.