

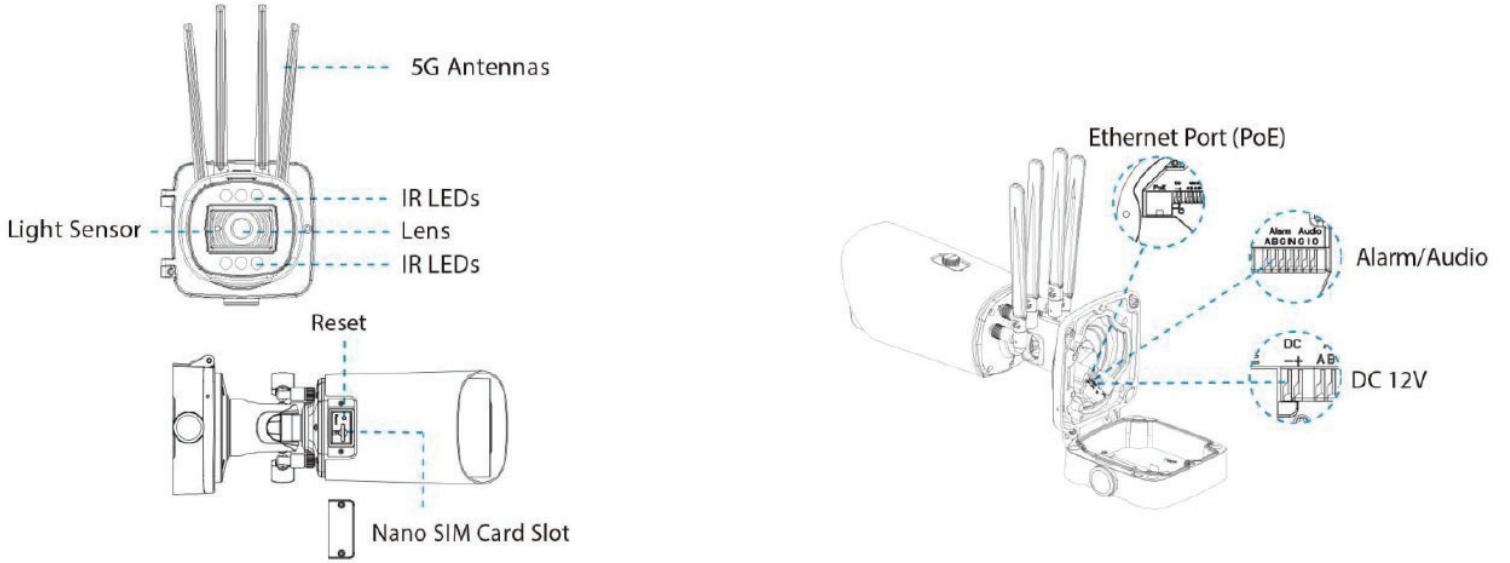
5MP 5G AI Motorize Pro Bullet Plus Network Kamera



| Model | | MS-C5366-FGPC |
|--------------------------|-------------------------|--|
| Kamera | Mega Piksel Değeri | 5 MP |
| | Görüntü Sensörü | 1/2.8" Progressive Scan CMOS |
| | Minimum Işık Oranı | Renkli: 0.005Lux @F1.2, Renkli: 0.008Lux @F1.4, B/W: 0Lux IR Açık |
| | Wide Dyn. Range (WDR) | 120dB Süper WDR |
| | Shutter Hızı | 1/100000s~1s |
| | Day&Night | Gündüz/Gece/Otomatik/Özelleştirme/Zamanlamalı |
| | IR Led Sayısı | 6 Smart IR II Led |
| | IR Mesafesi | 65 mt |
| | S/N | >55dB |
| Lens | Lens | 2.7~13.5 mm Motorize |
| | Görüş Açısı | H113°~H33°/D138°~D42° /V83°~V25° |
| | Montaj | ø14 |
| | Fokus Kontrol | Auto/Manual |
| Mobil İletişim Parametre | Kablosuz iletişim | 5G/4G/3G Destekler |
| | Frekans aralıkları | 5G NR: n1/n2/n3/n5/n7/n8/n12/n20/n28/n41/n66/n71/n77/n78/n79 LTE-FDD: B1/B2/B3/B4/B5/B7/B8/B9/B12/B13/B14/B17/B18/B19/B20/B21(TBD)/ B25/B26/B28/B29/B30/B32/B66/B71 LTE-TDD: B34/B38/39/B40/B41/B42/B48 LAA: B46 WCDMA: B1/B2/B3/B4/B5/B6/B8/B19 |
| | Kablosuz İletim Hızı | SA: DL 3.3Gbps; UL 250Mbps NSA: DL 3.4Gbps; UL 200Mbps LTE: DL 2.0Gbps; UL 150Mbps WCDMA: DL 42Mbps; UL 5.76Mbps |
| | SIM Kart | Nano SIM |
| Video | Maksimum Çözünürlük | 2592x1944 |
| | Frame Hızı | 60Hz: 30fps@(2592x1944), 45fps@(2048x1536), 60fps@(1920x1080, 1280x960, 1280x720, 704x576) 50Hz: 25fps@(2592x1944), 45fps@(2048x1536), 50fps@(1920x1080, 1280x960, 1280x720, 704x576) |
| | Secondary Stream | 60Hz: 30fps@(704x576, 640x480, 640x360, 352x288, 320x240, 320x180) 50Hz: 25fps@(704x576, 640x480, 640x360, 352x288, 320x240, 320x180) |
| | Tertiary Stream | 60Hz: 30fps@(1920x1080, 1280x720, 704x576, 640x480, 640x360, 320x240, 320x192, 320x180) 50Hz: 25fps@(1920x1080, 1280x720, 704x576, 640x480, 640x360, 320x240, 320x192, 320x180) |
| | Video Sıkıştırma | H.265+/H.265(HEVC)/H.264+/H.264/MJPEG |
| | Video Bit Rate | 16Kbps~16Mbps (CBR/VBR adjustable) |
| | Maskeleme | 28 Bölge (24 Maske Bölgesi, 4 Mozaik Bölgesi) |
| | Region Of Interest(ROI) | 8 Bölge |
| | Görüntü Ayarları | Doğgunluk/Parlaklık/Kontrast/Keskinlik |
| | Web Erişimi | Support IE/Firefox/Chrome/Safari Browser |
| Ses | Ses Sıkıştırma | G.711/AAC/G.722/G.726 |
| | Ses Örnekleme Hızı | 8/16/32/44.1/48KHz |
| | Ses Bit Rate | 16~256kbps |
| | İki Yönlü Ses | Destekler |
| Arayüz | Network Port | 1x RJ45 10M/100M Ethernet Port |
| | Ses Giriş/Çıkış | 1/1 |
| | Alarm Giriş/Çıkış | 1/1 |

| | | |
|---------------|-----------------------|--|
| Network | Network Depolama | NAS(Support NFS, SMB/CIFS), ANR |
| | Network Protokol | IPv4/IPv6, ARP, TCP, UDP, RTCP, RTP, RTSP, RTMP, HTTP, HTTPS, DNS, DDNS, DHCP, FTP, NTP, SMTP, UPnP, Bonjour, SIP, SNMP, PPPoE, VLAN, 802.1x, QoS, IGMP, ICMP, SSL |
| Akıllı Analiz | Video Analiz | Bölge Giriş İhlali, Bölge Çıkış İhlali, Gelişmiş Hareket Algılama, Sabotaj Algılama, Sınır İhlali, Bekleme Analizi, Terk Edilmiş Objeler, Kayıp Objeler |
| | Araç & İnsan Algılama | Destekler |
| | Kişi Sayma Raporu | 4 Algılama Alanına Kadar Giriş/Çıkış Kişi Sayımı |
| | Yüz Tanıma | Yüzleri Algılama, Gerçek Zamanlı Anlık Görüntü |
| Sistem | SD Card Desteği | 256GB microSD/SDHC/SDXC |
| | Gelişmiş Fonksiyonlar | Heat Map, BLC, HLC, 2D DNR, 3D DNR, AWB, IP Address Filtering, AGC, Anti-flicker, Corridor Mode, Deblur, Watermark |
| | SIP/VoIP Desteği | Var, Voice&Video-over-IP |
| | Olay Tetikleyici | Hareket Algılama, Ağ Bağlantısı Kesilmesi, Harici Giriş, Sesli Alarm |
| | Etkinlik İşlemi | FTP Yükleme, SMTP Yükleme, SD Kart Kayıt, Harici Çıkış, SIP Telefon, HTTP Bildirimi |
| | Sistem Uyumluluğu | ONVIF Profile G & Q & S & T, API |
| | Çalışma Sıcaklığı | -40°C~60°C |
| Genel | Nem Oranı | 0~90%(Yoğuşmasız) |
| | Cüç Kaynağı | PoE(802.3at)/DC 12V±10% |
| | Cüç Tüketimi | 7W MAX, 16W MAX (IR Açık) |
| | Koruma Sınıfı | IP 67 |
| | Dalgalanma Koruması | 4KV |
| | Ebatlar | 320mm x 134mm x 126mm |
| | Ağırlık | 1625 gr |

Yapı Şeması:



Ebatlar:

