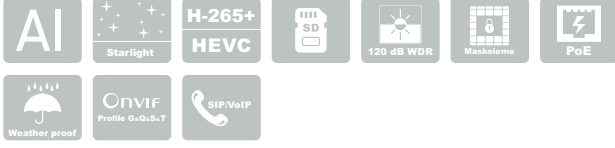


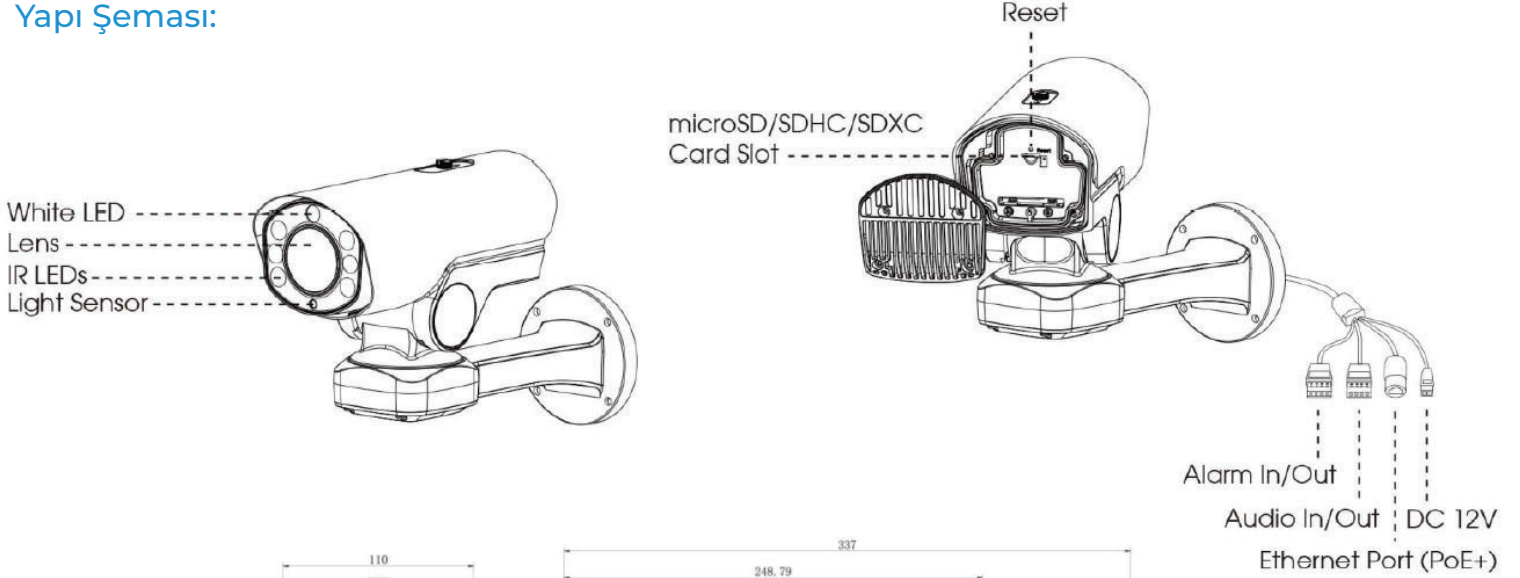
## 5MP AI 23X PTZ Bullet Plus Network Kamera



Model		MS-C5367-X23PC
Kamera	Mega Piksel Değeri	5 MP
	Görüntü Sensörü	1/2.8" Progressive Scan CMOS
	Minimum Işık Oranı	Renkli: 0.005Lux @F1.2, Renkli: 0.008Lux @F1.5, S/B: 0Lux IR Açık
	Wide Dyn. Range (WDR)	120dB Süper WDR
	Shutter Hızı	1/100000s~1s
	Day&Night	Gündüz/Gece/Otomatik/Özelleştirme/Zamanlamalı
	Dijital Zoom	16X
	S/N	>55dB
Lens	Odak Uzaklığı	5~117mm, 23X Optik Zoom
	Zoom Hızı	Yaklaşık 6s(Wide-Tele)
	Görüş Açısı	H55°~H3°/D68°~D4°/V42°~V2°
	Fokus Kontrol	Auto/Semi-Auto/Manual
	Minimum Çalışma Mesafesi	1000/1500mm (Wide/Tele)
	Diyafram Aralığı	F1.5 ~ F3.5
	İris Kontrol	Auto
PTZ	Pan Aralığı / Pan Hızı	360° endless/ Pan Manual Speed: 0.1°~60°/s, Pan Preset Speed: 60°/s
	Tilt Aralığı / Tilt Hızı	-45°~30°/ Tilt Manual Speed: 0.1°~30°/s, Tilt Preset Speed: 30°/s
	Orantılı Zoom	Destekler
	Preset Miktarı	300
	Patrol	8 Patrol, Her Patrol için 48 Adet Preset
	Pattern	4 Adet
	Auto Tracking	Destekler
	Power Off Memory	Destekler
Diğer Fonksiyonlar	Auto Scan, Auto Home, Preset Freezing, 3D Positioning, PTZ Limits, Initial Position	
IR	IR Led Sayısı	6 Smart IR II Led
	IR Mesafesi	180 mt
Video	Maksimum Çözünürlük	2592X1944
	Frame Hızı	60Hz: 30fps@(2592x1944), 45fps@(2048x1536), 60fps@(1920x1080, 1280x960, 1280x720, 704x576) 50Hz: 25fps@(2592x1944), 45fps@(2048x1536), 50fps@(1920x1080, 1280x960, 1280x720, 704x576)
	Secondary Stream	60Hz: 30fps@(704x576, 640x480, 640x360, 352x288, 320x240, 320x180) 50Hz: 25fps@(704x576, 640x480, 640x360, 352x288, 320x240, 320x180)
	Tertiary Stream	60Hz: 30fps@(1920x1080, 1280x720, 704x576, 640x480, 640x360, 320x240, 320x192, 320x180) 50Hz: 25fps@(1920x1080, 1280x720, 704x576, 640x480, 640x360, 320x240, 320x192, 320x180)
	Video Sıkıştırma	H.265+/H.265(HEVC)/H.264+/H.264/MJPEG
	Video Bit Rate	16Kbps~16Mbps (CBR/VBR adjustable)
	Maskeleme	28 Bölge (24 Maske Bölgesi, 4 Mozaik Bölgesi)
	Region Of Interest(ROI)	8 Bölge
	Görüntü Ayarları	Doygunluk/Parlaklık/Kontrast/Keskinlik
	Web Erişimi	Support IE/Firefox/Chrome/Safari Browser
Ses	Ses Sıkıştırma	G.711/AAC/G.722/G.726
	Ses Örnekleme Hızı	8/16/32/44.1/48KHz
	Ses Bit Rate	16~256kbps
	İki Yönlü Ses	Destekler

Arayüz	Network Port	1x RJ45 10M/100M Ethernet Port
	Ses Giriş/Çıkış	1/1
	Alarm Giriş/Çıkış	1/1
Network	Network Depolama	NAS(Support NFS, SMB/CIFS), ANR
	Network Protokol	IPv4/IPv6, ARP, TCP, UDP, RTCP, RTP, RTSP, RTMP, HTTP, HTTPS, DNS, DDNS, DHCP, FTP, NTP, SMTP, UPnP, Bonjour, SIP, SNMP, PPPoE, VLAN, 802.1x, QoS, IGMP, ICMP, SSL
Akıllı Analiz	Video Analiz	Bölge Giriş İhlali, Bölge Çıkış İhlali, Gelişmiş Hareket Algılama, Sabotaj Algılama, Sınır İhlali, Bekleme Analizi, Terk Edilmiş Objeler, Kayıp Objeler
	Araç & İnsan Algılama	Destekler
	Kişi Sayma Raporu	4 Algılama Alanına Kadar Giriş/Çıkış Kişi Sayımı
	Yüz Algılama	Yüzleri Algılama, Gerçek Zamanlı Anlık Görüntü
Sistem	SD Card Desteği	256GB microSD/SDHC/SDXC
	Gelişmiş Fonksiyonlar	BLC, HLC, 2D DNR, 3D DNR, Defog, AWB, EIS, IP Address Filtering, AGC, Anti-flicker, Corridor Mode, Deblur, Watermark
	SIP/VoIP Desteği	Var, Voice&Video-over-IP
	Olay Tetikleyici	Hareket Algılama, Ağ Bağlantısı Kesilmesi, Harici Giriş, Sesli Alarm
	Etkinlik İşlemi	FTP Yükleme, SMTP Yükleme, SD Kart Kayıt, Harici Çıkış, SIP Telefon, Beyaz LED, PTZ Hareketi, HTTP Bildirimi
	Sistem Uyumluluğu	ONVIF Profile G & Q & S & T, API
Genel	Çalışma Sıcaklığı	-40°C~60°C
	Nem Oranı	0~90%(Yoğuşmasız)
	Güç Kaynağı	PoE (802.3at) / DC 12V/3A±10%
	Güç Tüketimi	12W MAX, 23W MAX(IR Açık)
	Koruma Sınıfı	IP 66
	Ebatlar	110mm x 337mm x 220mm
	Ağırlık	2900 gr

## Yapı Şeması:



## Ebatlar:

