

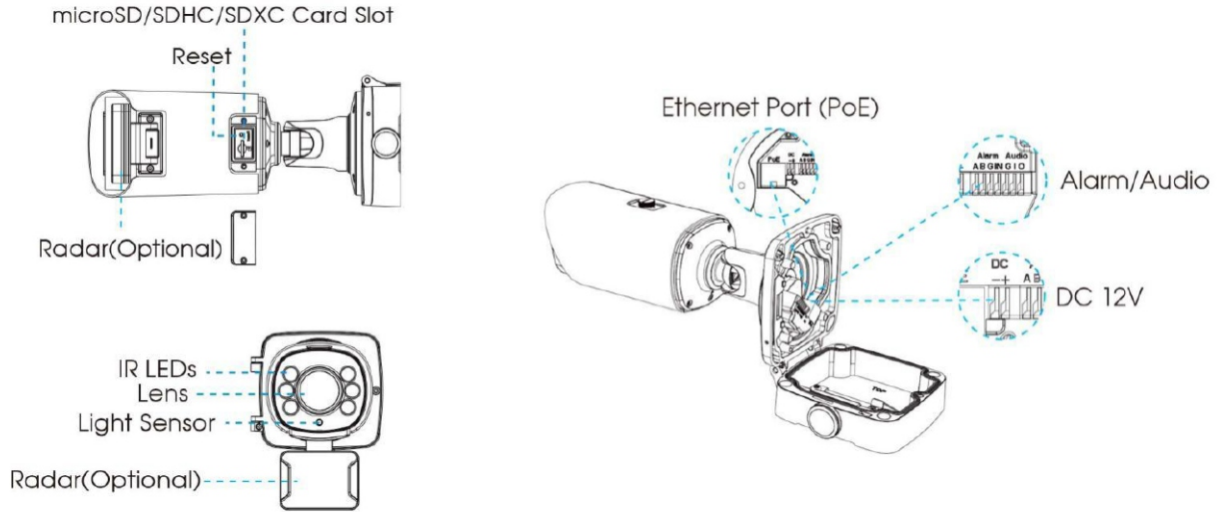
2MP Radar AI LPR 12X Pro Bullet Plus Network Kamera



Model		TS2966-X12TVPE
Kamera	Mega Piksel Değeri	2 MP
	Görüntü Sensörü	1/2.8" Progressive Scan CMOS
	Minimum Işık Oranı	Renkli: 0.005Lux @F1.6, B/W: 0Lux IR Açık
	Wide Dyn. Range (WDR)	140dB Süper WDR
	Shutter Hızı	1/100000s~1s
	Day&Night	Gündüz/Gece/Otomatik/Özelleştirme/Zamanlamalı
	S/N	>55dB
Lens	Lens	5.3~64 mm, 12X Optik Zoom
	Görüş Açısı	H61°~H5°/D69°~D5°/V36°~V2°
	Montaj	ø14
	Fokus Kontrol	Auto/Manual
	Diyafram Aralığı	F1.6 ~ F2.8
	İris Kontrol	Auto
Yol Trafik Yönetimi	Max. Araç Hızı	200 Km/h
	Tanıma Doğruluğu	>95%
	Kapsam	2 Şerit
	Desteklenen Ülke & Bölge	80'den Fazla Ülke & Bölge
	Aydınlatma Mesafesi	Gün içerisinde 70m'ye Kadar; Aydınlatma ile Gece Boyunca 35 m'ye Kadar
	Nitelik Tanımlama	Plaka Rengi, Araç Tipi, Araç Rengi, Araç Markası, Plakasız Araç Yakalama, Araç Yönü Algılama, Hız Algılama, Trafik Akışı Algılama
	Akıllı Trafik Fonksiyonu	3. Parti Kamera ile Snapshot Özdeşleştirme, Özel Şerit Yönetimi
	Kara/Beyaz Liste	Kameranın İçinde 20.000'e Kadar Kayıt
Radar	LPR Akıllı Arama	Destekler
	Çalışma Frekansı	60GHz, 61~62GHz
	Yakalama Oranı	>99% (Traffic jam >95%)
	Şerit Kapsamı	1~4 Şerit (Tanıma ≥95% ayrı ayrı)
	Takip Hedefi	32'ye Kadar
	Hız Algılama Aralığı	±5km/h~±200km/h
	Hız Algılama Doğruluğu	±0.36km/h
	Algılama Mesafesi	90 mt
	Mesafe Algılama Doğruluğu	±0.4m
	Açı Ölçümü Doğruluğu	±0.5°
Video	Kurulum Yüksekliği	2~7m
	Maksimum Çözünürlük	1920x1080
	Primary Stream	60Hz/50Hz: 90fps@(1920x1080, 1280x960, 1280x720, 704x576)
	Secondary Stream	60Hz: 60fps@(704x576, 640x480, 640x360, 352x288, 320x240) 50Hz: 50fps@(704x576, 640x480, 640x360, 352x288, 320x240)
	Tertiary Stream	60Hz: 30fps@(1920x1080, 1280x720, 704x576, 640x480, 640x360, 320x240) 50Hz: 25fps@(1920x1080, 1280x720, 704x576, 640x480, 640x360, 320x240)
	Video Sıkıştırma	H.265+/H.265(HEVC)/H.264+/H.264/MJPEG
	Video Bit Rate	16Kbps~16Mbps (CBR/VBR adjustable)
	Maskeleme	8 Bölge (İsteğe bağlı maske alanı veya mozaik alanı)
	Region Of Interest(ROI)	8 Bölge
Görüntü Ayarları	Doğruluk/Parlaklık/Kontrast/Keskinlik	

Ses	Ses Sıkıştırma	G.711/AAC/G.722/G.726
	Ses Örnekleme Hızı	8/16/32/44.1/48KHz
	Ses Bit Rate	16~256kbps
	İki Yönlü Ses	Destekler
Arayüz	Network Port	1x RJ45 10M/100M Ethernet Port
	Ses Giriş/Çıkış	1/1
	Alarm Giriş/Çıkış	1/1
Network	Network Depolama	NAS(Support NFS, SMB/CIFS), ANR
	Network Protokol	IPv4/IPv6, ARP, TCP, UDP, RTCP, RTP, RTSP, RTMP, HTTP, HTTPS, DNS, DDNS, DHCP, FTP, NTP, SMTP, SNMP, UPnP, Bonjour, SIP, PPPoE, VLAN, 802.1x, QoS, IGMP, ICMP, SSL
Sistem	SD Card Desteği	1TB microSD/SDHC/SDXC
	Gelişmiş Fonksiyonlar	BLC, HLC, 2D DNR, 3D DNR, Defog, AWB, IP Address Filtering, AGC, Anti-flicker, Corridor Mode, Deblur, Watermark
	SIP/VoIP Desteği	Var, Voice&Video-over-IP
	Olay Tetikleyici	Kara/Beyaz Liste, Nitelik Olayı, Hareket Algılama, Ağ Bağlantısı Kesilmesi, Harici Giriş, Sesli Alarm
	Etkinlik İşlemi	FTP Yükleme, SMTP Yükleme, SD Kart Kayıt, Harici Çıkış, SIP Telefon, HTTP Bildirimi
Genel	Sistem Uyumluluğu	API, HTTP, TCP, ONVIF Profile G & S & T
	Çalışma Sıcaklığı	-40°C~60°C
	Nem Oranı	5~95%(Yoğuşmasız)
	Güç Kaynağı	PoE(802.3at)/DC 12V±10%
	Güç Tüketimi	9W MAX, 16W MAX (IR Açık)
	Koruma Sınıfı	IP 67
	Dalgalanma Koruması	4KV
	Ebatlar	320mm x 134mm x 171mm
	Ağırlık	1623 gr

Yapı Şeması:



Ebatlar:

